

## アイ ピー ピー(IPP:Independent Power Producer)

### ★電力卸供給事業

当社は、四日市製油所隣接地区にて20万Kwの発電所を建設。2003年7月より中部電力向けに供給中。

## IPIIC

★International Petroleum Investment Company。1984年設立。アブダビ首長国政府が100%出資するエネルギー関連投資会社。長期スパンでアブダビ首長国外の石油・ガス分野等への投資を行っている。当社の第三者割当増資を引き受け、増資後約20%の当社株式を所有。

## アラ(ALA)

### ★5-アミノレブリン酸のこと。

天然の貴重なアミノ酸であり、生体内では葉緑素(クロロフィル)や血液中のヘムの原料として重要な役割を果たしている。植物の成長促進効果を始め、ガンの光動力的治療で使用されるほか、豚の貧血防止や魚の耐病性向上効果など、医薬・動薬・飼料分野でも応用が期待されており、将来ALAは主要なアミノ酸に匹敵する巨大市場に育つものと期待される。当社はALAの安価な製造法を確立し、肥料分野、医薬分野向けに供給するとともに、これらの分野での用途開発・販売にも参画している。

#### <肥料分野>

会社名 コスモ誠和アグリカルチャ株式会社(当社出資比率100%)  
事業内容 ALAを有効成分とする農業用肥料(ペンタキープシリーズ)の製造・販売  
ALAを有効成分とする家庭用園芸用肥料(ペンタガーデンシリーズ)の製造・販売

#### <医薬・化粧品・健康食品分野>

会社名 SBIアプロモ株式会社(当社出資比率15%)  
事業内容 ALAを有効成分とする医薬品・化粧品・健康食品の開発及び販売

# エコカード

- ⇒コスモ・ザ・カード「エコ」の項を参照ください。
- ⇒参考 コスモ・ザ・カード(ハウス)の項を参照ください。

# エス エス ナビ(SS NV)指数

- ★特約店がSSの体質強化(低マージン下でも利益を上げられる体質づくり)するための指数のこと。
- ★SSの経費を最小化し、同時に付加価値粗利(車検、オイル交換、洗車、タイヤ・バッテリー・アクセサリ販売などでの粗利)及び、ガソリン・軽油販売を最大化する方向性を把握させる目的。
- ★毎年コスモ石油より、目標指数を特約店に提示する。
- ★指数は小さければ小さいほど(マイナスもありうる)、強いSSであると言える。

SSの経費を  
最小化

計算式 = 
$$\frac{\text{SS直接経費} - (\text{付加価値粗利} + \text{灯油粗利})}{\text{自動車燃料(ガソリン+軽油)販売数量}}$$

燃料油以外の  
粗利を**最大化**

燃料油粗利を  
**最大化**

⇒参考 本社NV指数の項を参照ください

## エフ(F)指数

- ★特約店がSSを管理(コスト意識)するための指数のこと。
- ★人件費に対する付加価値粗利(車検、オイル交換、洗車、タイヤ・バッテリー・アクセサリ販売等での粗利)割合を把握し、コスト意識を高める目的。
- ★指数は大きければ大きいほど、付加価値販売に強いSSと言える。
- ★毎年コスモ石油より、目標F指数を特約店に提示。

$$\text{計算式} = \frac{\text{付加価値粗利}}{\text{人件費}} \times 100$$

例) F指数 100%……>付加価値利益を人件費が相殺  
F指数 120%……>人件費を上回る付加価値販売 =強いSSであるといえる。

⇒参考 SS NV指数 の項を参照ください

⇒参考 本社NV指数 の項を参照ください

## エフ・シー・シー(FCC: Fluid Catalytic Cracking Unit)

- ★流動接触分解装置のこと。
- ★いわゆる二次装置のことであり、軽質留分(主にガソリン留分)をより多く生産するための設備。

## エー・ピー・アイ(API)

米国石油協会(American Petroleum Institute)によって定められた原油の密度を示す尺度。API度の数値が大きいほど、より軽質で付加価値の高い白油留分(ガソリン・灯油・ジェット燃料・軽油)が多く取れることを示し、原油価格も割高となっている。

## カーケア商品

- ★車検、修理、オイル交換、洗車、タイヤ・バッテリー・アクセサリ・パーツなど車周りの商品およびサービス  
＝付加価値商品

## カーブ軽油

- ★California Air Resources Board(カリフォルニア州大気資源局)の品質規格に適合した環境対応型軽油。国内で販売される軽油に比べると、密度が軽い、セタン価が高い、アロマ留分が少ないことなどが特徴。  
当社はカリフォルニアにタンクを確保し、2007年4月より米国内でのカーブ軽油の卸売事業に参入。

## 原単位、SS原単位

- ★1SSあたりの1ヶ月の自動車用燃料油販売量のこと。

## コーカー(重質油分解装置)

- ★堺製油所で行っている高度化投資(設備投資額:約1000億円、運転開始:2010年度)において新設される装置。コーカーと合わせて「分解油水添脱硫装置」も新設。当該装置群によりアスファルト留分を原料にナフサ、ジェット燃料、軽油を生産する。原油の重質化(重軽格差の活用＝相対的に安い重質原油を投入しつつ、従来通りの白油得率を維持)による原料コストの削減や、重油から中間留分への生産スイング(白黒格差の活用＝より付加価値の高い白油得率の向上)による精製マージンの拡大などにより、収益性の向上が期待される。

### <設備の概要>

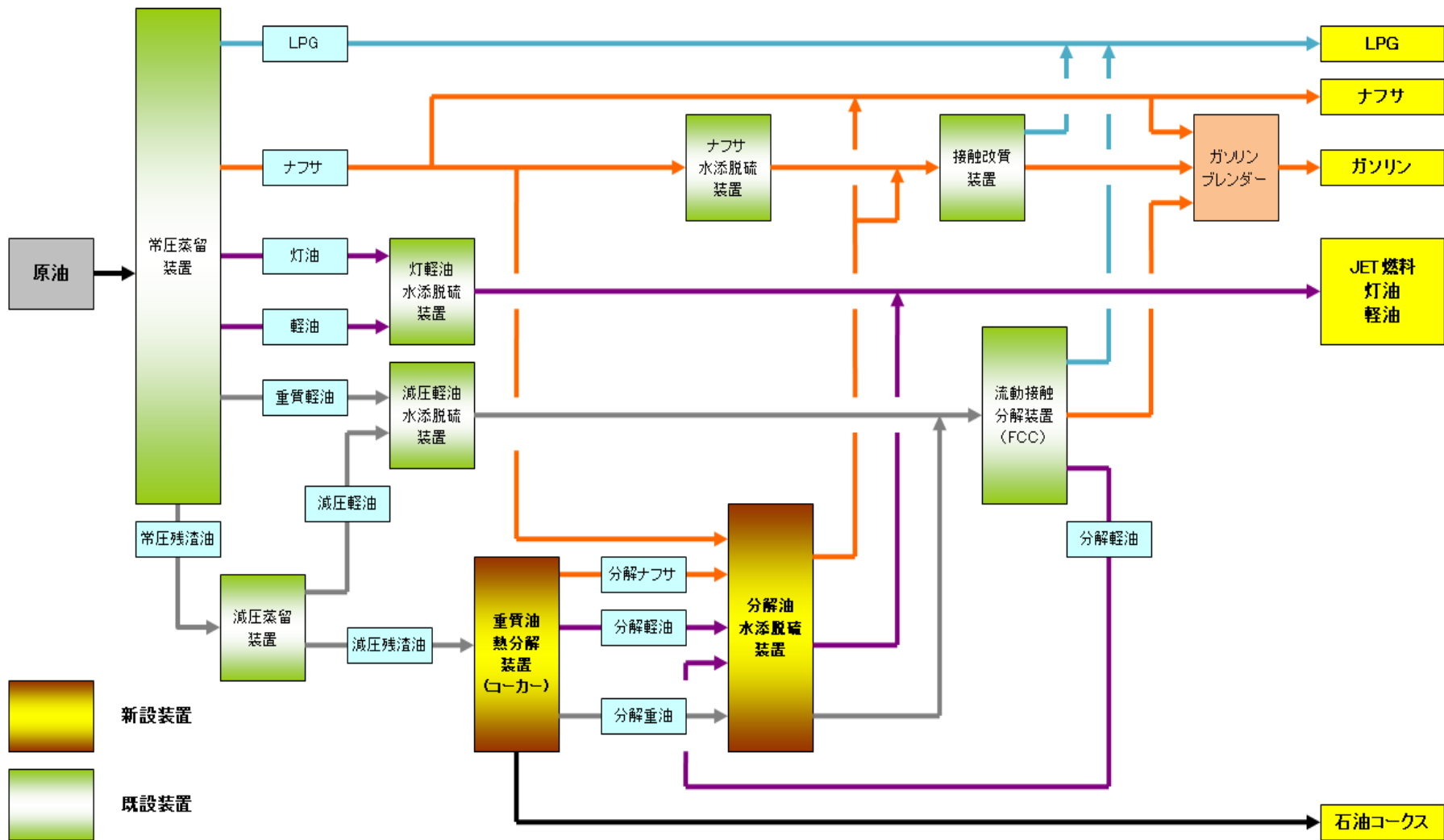
- |                   |      |          |
|-------------------|------|----------|
| (1) コーカー(重質油分解装置) | 処理能力 | 25,000BD |
| (2) 分解油水添脱硫装置     | 処理能力 | 42,000BD |

### <生産能力の概要>

ナフサ:25万KL/年、ジェット燃料:70万KL/年、軽油:35万KL/年、石油コークス:40万KL/年

# コーカー〈装置図〉

精製工程



## コスモ・ザ・カード販売比率

★SSでの自燃油(ガソリン・軽油)販売量に占めるコスモ・ザ・カード会員様への販売数量の割合のこと。

カードでの販売比率が高い=たくさんのお得意様に継続的にご支持いただいているSSであると言える。

## コスモ・ザ・カード・オーパス

★2006年6月より、イオンクレジットサービス(株)との提携カード「コスモ・ザ・カード・オーパス」を発行。

★年会費無料の国際ブランド(VISA, Master Card, JCB)つきカードがラインナップに加わることにより、お客様の多様なニーズに対応。

⇔コスモ・ザ・カード(当社系列SS限定、国際ブランドなし)

## コスモ・ガソリンマイレージ

★自燃油・灯油、カーケア商品の売上に応じて、自燃油の決済時にキャッシュバックするコスモ・ザ・カードのシステムのこと。

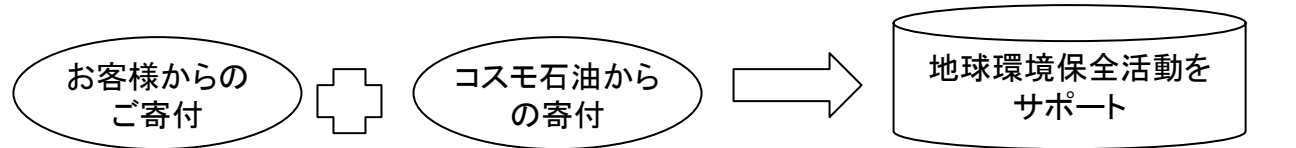
★カーケア商品の売上を伸ばし、同時に自燃油の売上を伸ばす。

★コスモ・ザ・カードの機能とあわせ、お客様に継続的にコスモのSSにご来店頂けるシステム。

## コスモ・ザ・カード「エコ」、コスモ・ザ・カード「エコ」(エコ・カード)

★コスモ・ザ・カード、コスモ・ザ・カード・オーパスの機能に加え、「環境保全参加」の機会を会員様に提供するカードのこと。

★コスモ・ザ・カードのターゲットに加え、環境意識の高いお客様を獲得するのが目的。



会費の他に毎年500円の  
寄付をお預かり

コスモ・ザ・カード、「エコ」両  
カードの売上から一定割合を  
寄付

当社が選ぶNPOや公益法人  
に寄付

※上記のほか、会員のお客様には環境報告書や、環境保全活動や寄付金の使途を報告するグリーンレポートを送付

## コスモ・ザ・カード(ハウス)

★コスモ石油が独自に運営する、コスモ系列SS限定のクレジットカードのこと。

⇒トリプルカード、コスモ・ザ・カード・オーパス

★お客様、特約店(SS)、コスモ石油3者それぞれに大きなメリットがある

お客様 : 即時発券、キャッシュレスの支払い、キャッシュバックシステム(コスモ・ガソリンマイレージの項を参照ください)、キャッシング他、多くの特典がある。

SS : SSオープン時に積極的に発券することにより、お客様に継続的にご利用頂ける(必ずコスモのSSを選んで頂ける)しくみが出来る。

POSデータ活用でのマーケティングにより、SS体質強化、販売数量増につながる。

決済業務の軽減ができ、信販系カードに比べ安価な手数料である。

コスモ石油 : マーケティングツール、SS体質強化によって販売量アップ、カード手数料収入が期待できる。

さ

## サルファーフリー ガソリン・軽油

★硫黄分が10ppm以下のガソリン・軽油のこと。

## 自燃油、自揮

★自燃油 : 自動車燃料油のこと＝ガソリン・軽油

★自揮 : 自動車用揮発油のこと＝ガソリン MGも同義

## ジー・ティ・エル(Gas To Liquid)

★天然ガスから製造された液体燃料油のこと。

硫黄分等の不純物をほとんど含まないため、将来のクリーンエネルギーとして期待されている。

## 白黒格差

★製品の白油(灯油・軽油等)と黒油(重油)の価格差のこと。付加価値の高い白油得率を向上させることが、製油所の競争力を高めることにつながる。

(\$/BBL)

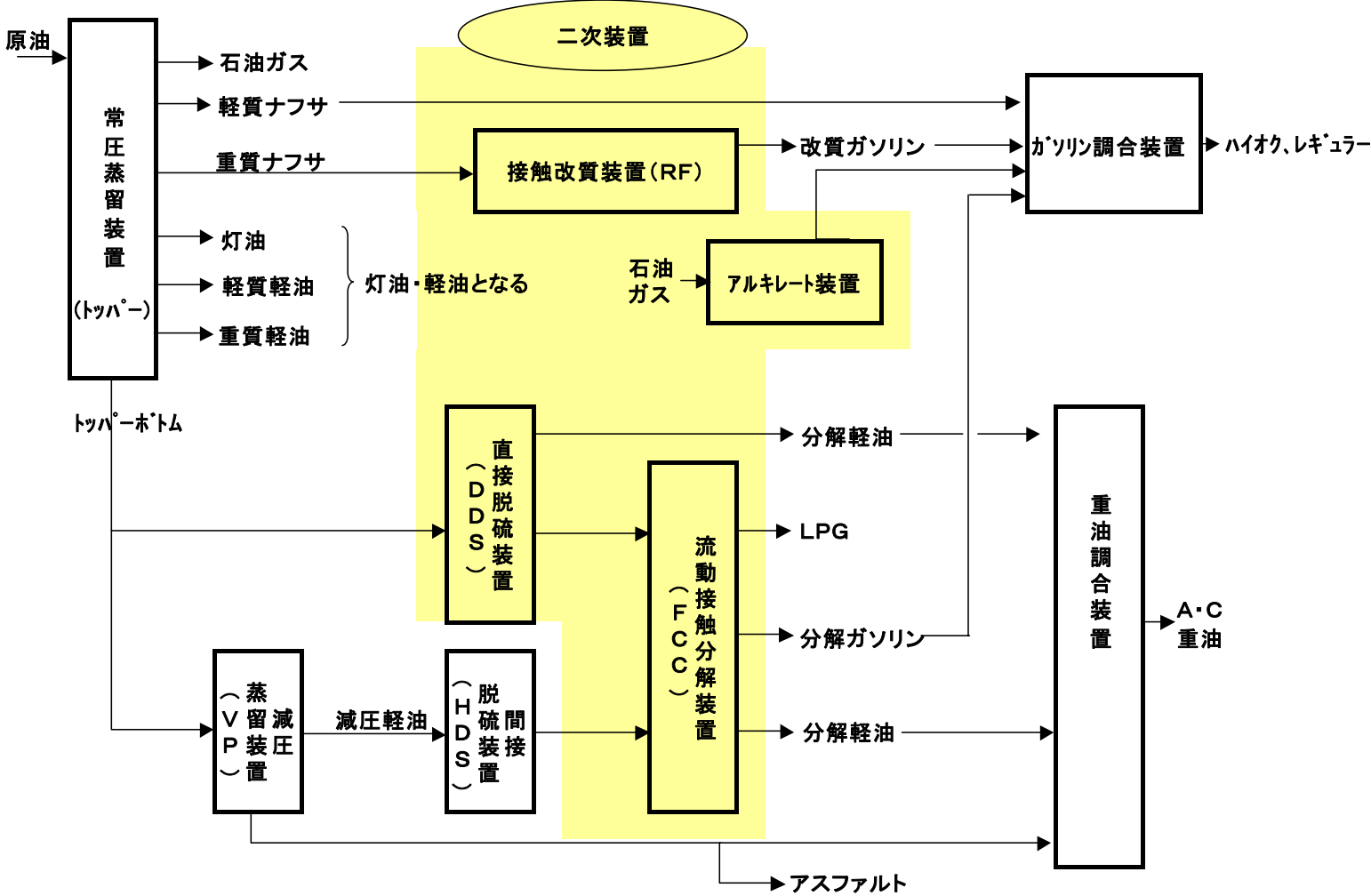
	00年	01年	02年	03年	04年	05年	06年	07年
白黒格差 (JET-HSC)	9.90	6.60	5.80	8.00	22.50	27.00	32.00	32.08

※「コーカー(重質油分解装置)」参照



# 重油(直接・間接)脱硫装置

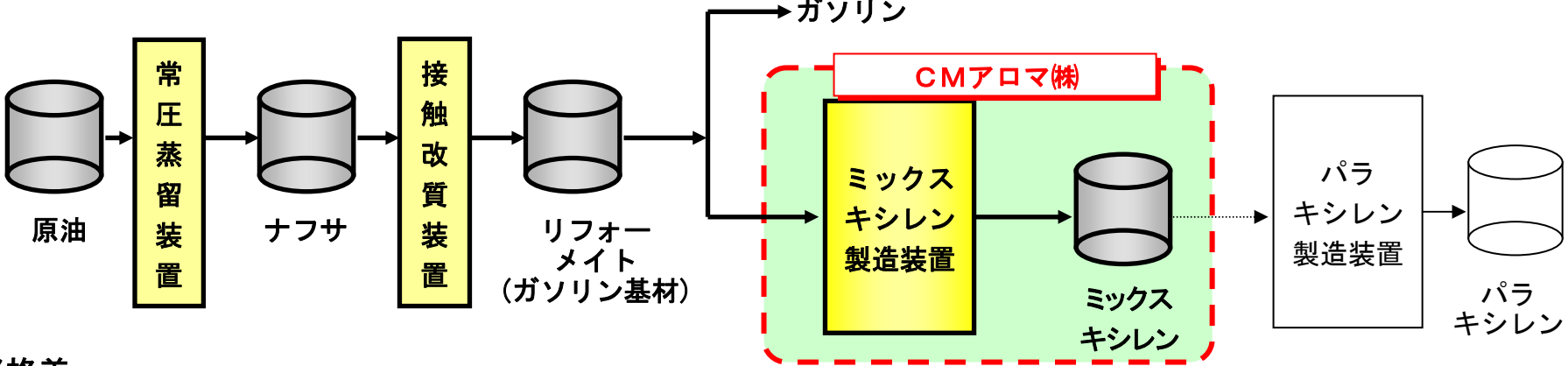
★常圧蒸留装置からのボトム(重油)から硫黄分を回収するための装置。  
 ⇒脱硫触媒 の項も参照ください。



# CM(シー エム) アロマ 株式会社

★丸善石油化学との合弁会社で、ミックスキシレンに関する原料調達、製造、貯蔵、販売を行う。

設立：2005年4月1日、資本金：1億円、出資比率：コスモ石油65% 丸善石油化学35%



## 重軽格差

★重質原油と軽質原油の価格差のこと。昨今この価格差が拡大していることから相対的に安い重質原油を分解する能力を有することが、製油所の競争力を高めることにつながる。

(\$/API/B)

	95年	00年	03年	04年	05年	06年	07年
重軽格差	0.15	0.20	0.14	0.44	0.72	0.75	0.74

※「コーカー(重質油分解装置)」参照

## 全社NV(ナビ)指数

- ★全社NV指数 = SSNV指数 + 本社NV指数
- ⇒SSNV指数、本社NV指数 の項を参照ください。
- ⇒本社NV指数 の項を参照ください。

た

## 脱硫触媒

★脱硫は原料油に含まれる硫黄分(S)に、水素(H)を反応させて、硫化水素(H<sub>2</sub>S)の形で取り除くのが一般的。  
この化学反応を促進させるために触媒が使用される。

## トリプルカード

★信販各社と提携しているクレジットカードのこと。

⇔ ハウスカード、コスモ・ザ・カード(ハウス)、コスモ・ザ・カード・オーパス の項を参照ください。

## トッパー(Topper: Crude Oil Distillation Unit)

★蒸圧蒸留装置のこと。一般に製油所の処理能力は、トッパーの一日の処理能力で示される。

は

## ハウス・カード

コスモ石油が独自に運営する、コスモ系列SSのみで使用可能なコスモ・ザ・カード(ハウス)のこと。

＝コスモ・ザ・カード「エコ」もハウスカードである。

⇔トリプルカード、コスモ・ザ・カード・オーパス

## 発券枚数

★コスモ・ザ・カードの累計発券枚数のこと。脱会者の人数も含む。

⇒参考 有効枚数 の項を参照ください

## 本社NV指数

目的 : 特約店の体質強化(低マージン下でも利益を上げられる体質づくり)するため、特約店本社(管理部門)のコスト意識を高めるための指数。毎年コスモ石油より、目標指数を特約店に提示

内容 : SS経営に関わるの経費を最小化し、同時に自燃油販売を最大化する方向性を把握する。

⇒SSNV指数とあわせ、全社NV指数として、特約店の体力を測る指数となる。

⇒参照 SSNV指数、全社NV指数 の項を参照ください。

## パラキシレン(PX)、ミックスキシレン(MX)

★ペットボトルやポリエステル繊維などの原料となる芳香族製品。

※CMアロマ株式会社に関わるのは、ミックスキシレンの製造。

## ヒュンダイオイルバンク株式会社

★IPICからの出資を受け入れている韓国の石油精製・販売会社。1964年設立。原油処理能力390,000BD、燃料油の韓国国内販売シェアは約19%。

当社とIPICとの共同事業の一環として、2008年4月に当社と石油事業包括協力覚書を締結。

ま

## マイレージ、マイル

⇒コスモ・ガソリン・マイレージの項 を参照ください。

## ミックスキシレン(MX)

★パラキシレンの原材料。パラキシレンの材料となるミックスキシレンは主に石油メーカーの製造する改質油から生産される。

⇒パラキシレンの項を参照ください。

や

## 有効枚数

コスモ・ザ・カードの入会者数から脱会者数を引いた数のこと。

実質の会員様数。

⇒参考 発券枚数 の項を参照ください。